

③ ④ 協同組合山梨県流通センター別館 貸事務所のご案内

貸事務所内容

1、共同賃貸物件の一部

賃貸面積	事務所 ④	25.43 m ² (7.69 坪)
	事務所 ③	52.10 m ² (15.76 坪)
	合計	77.53 m ² (23.45 坪)

2、住 所 山梨県中央市山之神流通団地 2-5-2

3、構 造 鉄骨造陸屋根平屋建

4、駐 車 場 共同契約駐車場有り

5、その他 給湯室、トイレは他の利用者と共同利用

※事務所、共同トイレ、給湯室は平成 21 年にリフォーム済み

6、賃 貸 料 応相談

7、お問い合わせ先

山梨県中央市山之神流通団地 2-6-1 TEL055-273-4711

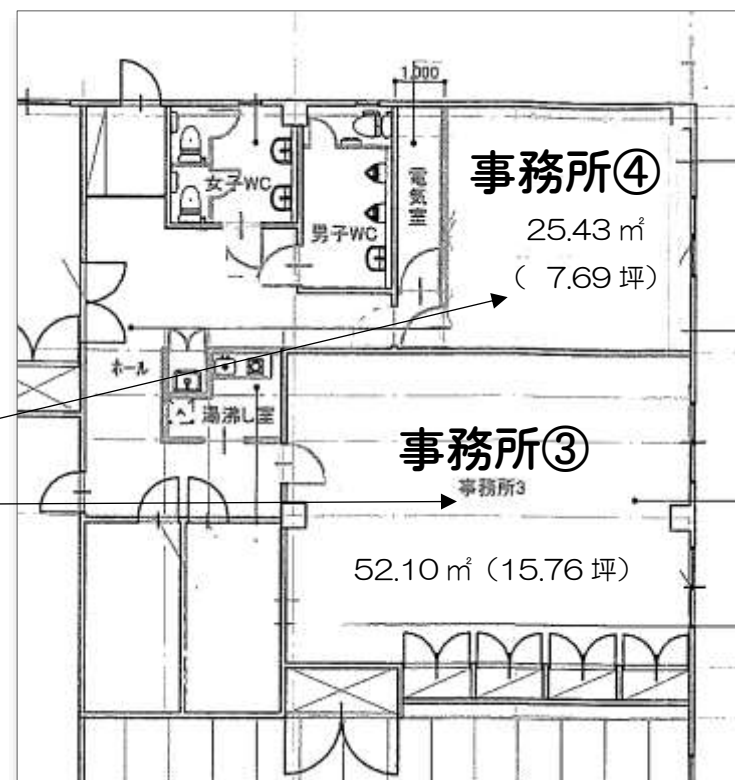
協同組合山梨県流通センター 事務局 担当 内藤



事務所④



事務所③



建物全体平面図

※全体の土地面積

2314.14 m²
(700.04 坪)

※全体の施設述べ床面積

1320.65 m²
(399.50 坪)